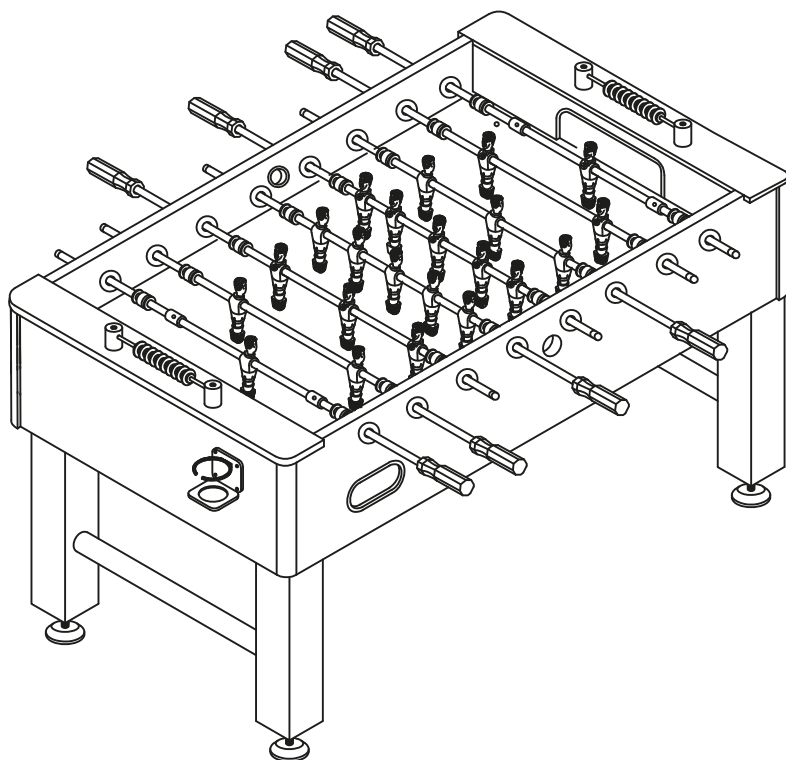


# vonder®

## MESA DE PEBOLIM



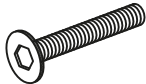


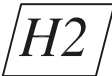


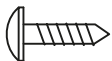
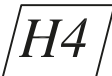
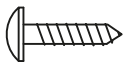

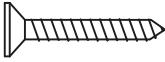
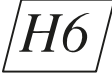
Imagens ilustrativas






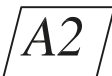
**Manual de instruções**  
Leia antes de usar



## Componentes

		descrição	quantidade necessária (peças extras podem estar inclusas)
		parafuso 5/16" x 1.3/4"	16
		arruela 5/16"	16
		parafuso philips cabeça chata 1.1/8"	28
		parafuso philips cabeça redonda 1/2"	60
		parafuso philips cabeça redonda 5/8"	10
		parafuso philips cabeça chata 1.3/4"	04




## Acessórios

		descrição	quantidade
		bola de futebol	05
		ferramenta	01






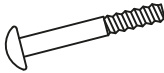





# Componentes

		descrição	quantidade
	<b>P1</b>	painel lateral	02
	<b>P2A</b>	painel de cabeceira A	02
	<b>P2B</b>	painel de cabeceira B	02
	<b>P2C</b>	painel de cabeceira C	02
	<b>P3</b>	campo	01
	<b>P4A</b>	pés A	02
	<b>P4B</b>	pés B	02
	<b>P5</b>	apoio do campo	03
	<b>P6</b>	suporte	04
	<b>P7</b>	cabo	08
	<b>P8</b>	tampão da extremidade da haste	08
	<b>P9A</b>	bocal de entrada da bola	02
	<b>P9B</b>	aro de entrada da bola	02
	<b>P10</b>	nivelador de pés	04
	<b>P11</b>	gaveta	02
	<b>P12</b>	gol	02
	<b>P13</b>	condutor de bolas	02
	<b>P14</b>	marcador	02

## Componentes

		descrição	quantidade
	<b>P15</b>	barra de apoio dos pés	02
	<b>P16</b>	porta copos	02
	<b>P17</b>	cantoneira	04

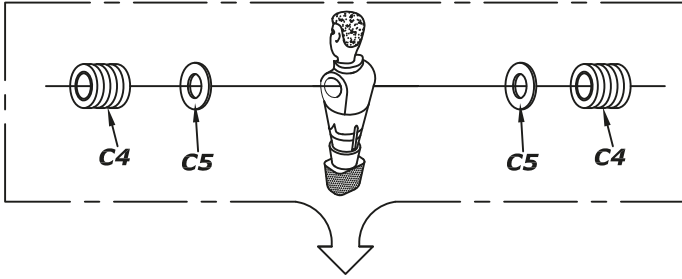
## Componentes - Peças de reposição


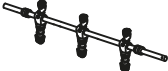




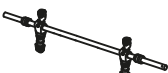

		descrição	quantidade
	<b>C1</b>	haste de 5 jogadores	02
	<b>C2</b>	haste de 3 jogadores	02
	<b>C3</b>	haste de 1 jogador/haste de 2 jogadores	02/02
	<b>C4</b>	bucha de borracha	16
	<b>C5</b>	arruelas de plástico das hastes	16
	<b>C6</b>	parafuso (p/ instalar os jogadores)	26
	<b>C7</b>	porca (p/ instalar os jogadores)	26
	<b>C8</b>	jogadores mandantes	11
	<b>C9</b>	jogadores visitantes	11
	<b>C10</b>	trava da haste	04
	<b>C11</b>	bucha da haste	16

# Instruções de montagem

**Atenção:** são necessários 2 adultos para a montagem.

Antes de começar a montagem de sua mesa, você deve colocar os jogadores nas hastes.



	descrição	quantidade
 <b>R1</b>	haste com 5 jogadores mandantes	01
 <b>R2</b>	haste com 3 jogadores mandantes	01
 <b>R3</b>	haste com 2 jogadores mandantes	01
 <b>R4</b>	haste com 1 jogador mandante	01
 <b>R5</b>	haste com 5 jogadores visitantes	01
 <b>R6</b>	haste com 3 jogadores visitantes	01
 <b>R7</b>	haste com 2 jogadores visitantes	01
 <b>R8</b>	haste com 1 jogador visitante	01

- 1) Posicione os painéis laterais **P1** de cabeça para baixo com a fenda voltada para o lado de dentro, como mostra a **figura 1** (a abertura para colocação da bola ficará mais próxima do chão).
- 2) Junte os painéis de cabeceira **P2B** ao painel lateral **P1** com o parafuso **H3**, como mostra a **figura 1**.
- 3) Junte os dois painéis de cabeceira **P2A** ao painel lateral **P1** com o parafuso **H4**, como mostra a **figura 1**.

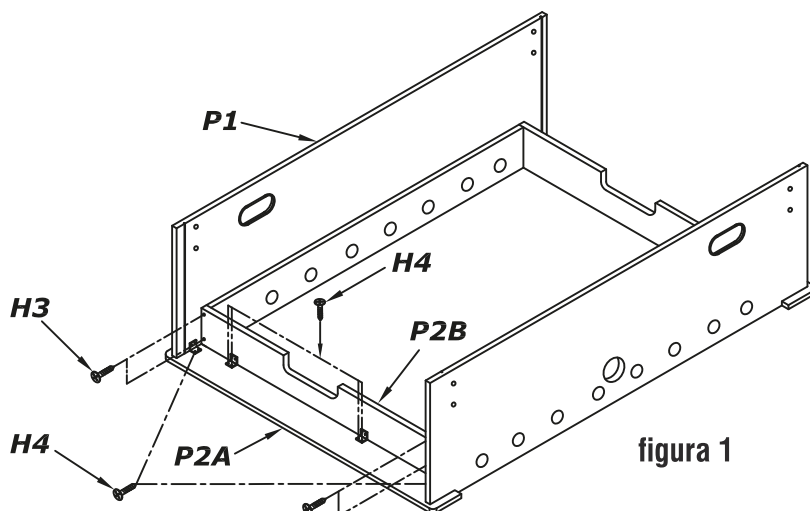


figura 1

4) Coloque o campo **P3** sobre o conjunto fixando-o com parafusos **H3**, como mostra a **figura 2**.

Anexe o apoio do campo **P5** ao painel lateral **P1** com parafuso **H4**, como ilustrado na **figura 2**.

Anexe o suporte **P6** aos painéis laterais e ao campo com parafusos **H4**, como indicado na **figura 2**.

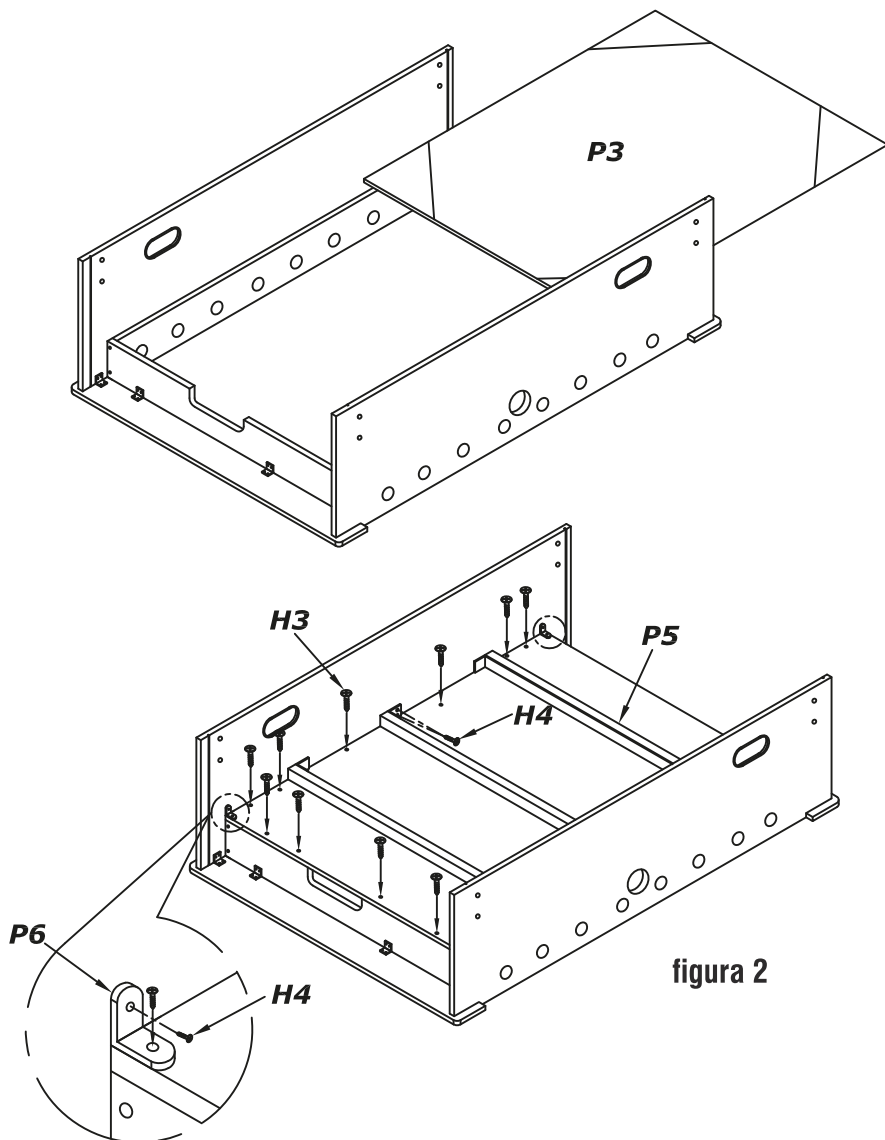


figura 2

- 5) Encaixe a cantoneira **P17** nos painéis laterais e no painel de cabeceira **P2C** fixando-a com parafusos **H4** como ilustrado na **figura 3**. Fixe o painel de cabeceira **P2C** com parafuso **H4**, como mostra a **figura 3**.

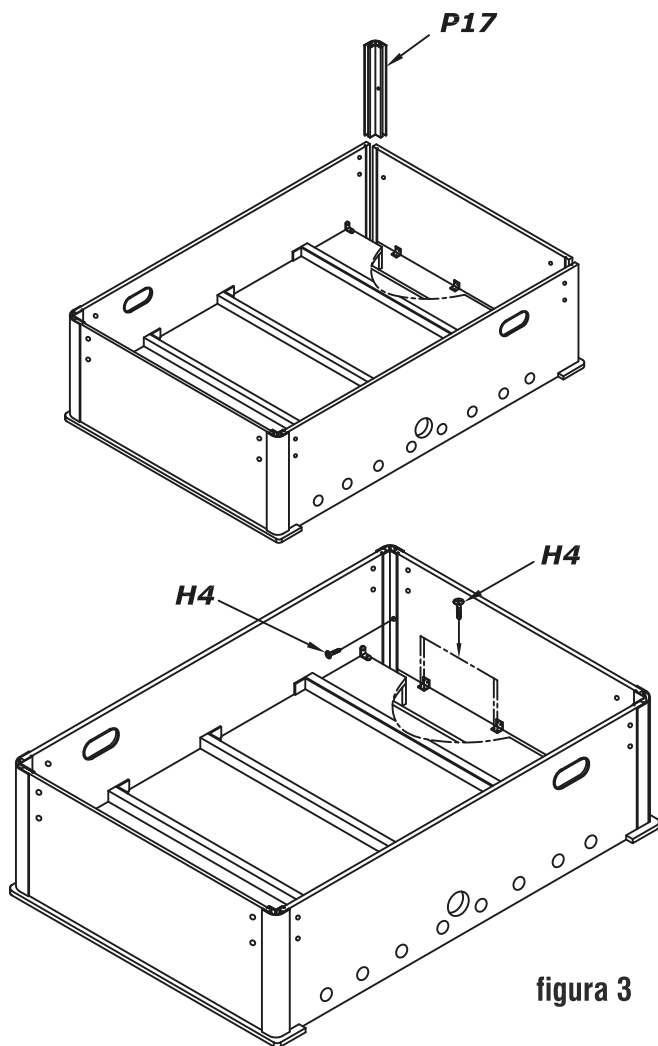


figura 3

6) Encaixe as barras de apoio dos pés **P15** como mostra a **figura 4**. Encaixe os pés da mesa **P4A** e **P4B**, como indicado na **figura 4**. Os pés devem ser fixados com parafusos **H1** e arruelas **H2**.

**Aperte bem os parafusos!**

7) Coloque o gol **P12** sobre a abertura do painel de cabeceira fixando-o com parafusos **H4**. Coloque a gaveta **P11** na abertura existente no painel lateral fixando-a com parafusos **H4**. Instale os dois condutores de bolas **P13N** entre cada gol e a gaveta. Veja a **figura 4**.

Repita o procedimento acima na outra cabeceira.

8) Anexe os niveladores de pés **P10** como mostra a **figura 4**.

**ATENÇÃO:** este passo requer 2 adultos.

Cuidadosamente vire a mesa para a posição normal e ajuste os pés.

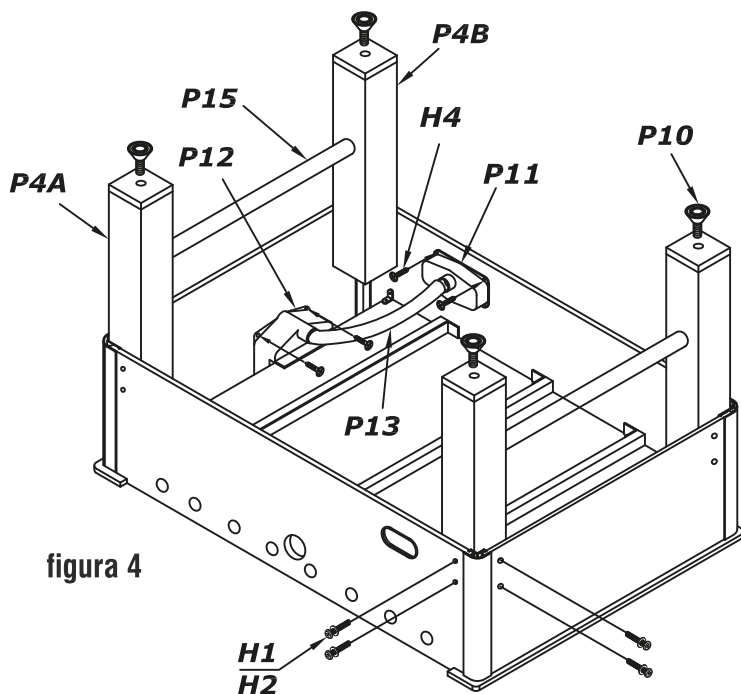
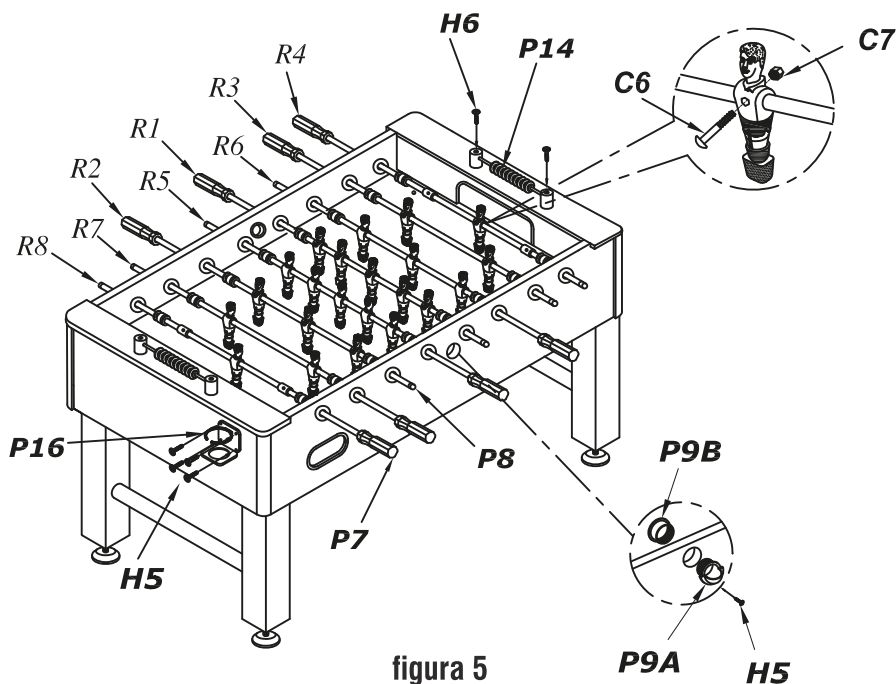


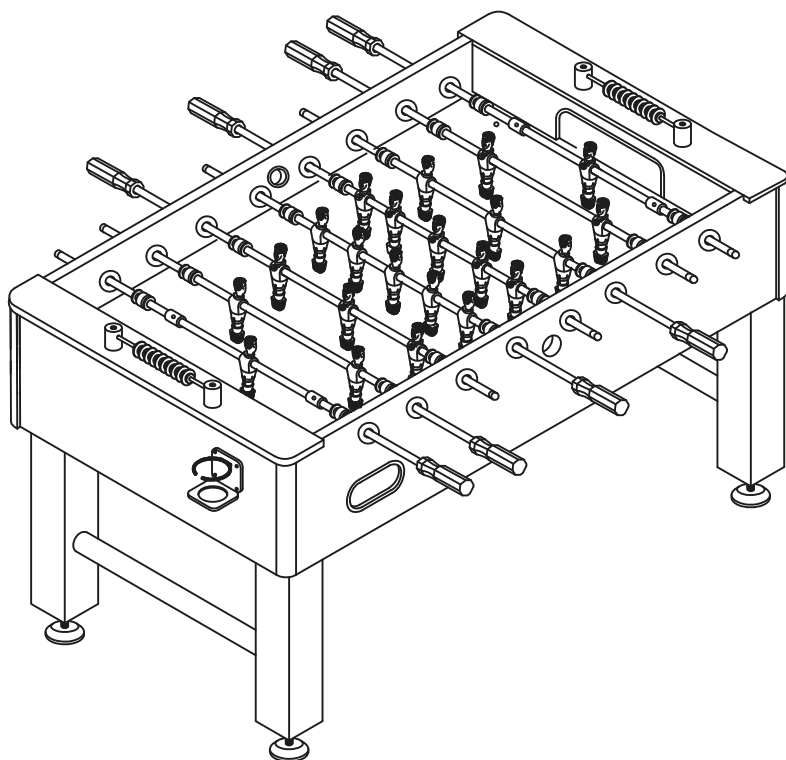
figura 4

- 9) Insira as hastes **R1** a **R8** nos painéis laterais e fixe os jogadores e as travas com parafusos **C6** e porcas **C7**;
- 10) Encaixe os bocais de entrada de bola **P9A** e os aros de entrada de bola **P9B** nos painéis laterais com parafusos **H5**, como indicado na **figura 5**.  
 Deslize os cabos **P7** na extremidade das hastes com a abertura próxima do final.  
 Deslize o tampão **P8** da outra extremidade da haste.  
 Instale os dois marcadores **P14** nas cabeceiras da mesa com parafusos **H6**.  
 Instale os portas copos **P16** com parafusos **H5**.





# vonder®



Cód.: 99.99.140.000

[www.vonder.com.br](http://www.vonder.com.br)

O.V.D. Imp. e Distr. Ltda. • CNPJ: 76.635.689/0001-92  
Rua João Bettega, 2876 • CEP 81070-900 • Curitiba - PR  
Fabricado na CHINA com controle de qualidade VONDER

